

Изменение		Дата	Изм.
Клиент USB126 - R9532 Yakovlev		Тип ИНДИВИДУАЛЬНЫЙ	Номер чертежа 111
 <b>RANTASALMI</b> Rantasalmi Oy Sahatie 1 58910 Rantasalmi as. Тел: 015 - 7300 20 Факс: 015 - 7300 240	Проектировщик Jukka Silvennoinen	Содержимое чертежа ДЕТАЛИ	Масштаб
	Дата 31.03.2009		

ДЕТ 1 - Фундамент

ДЕТ 2.1 - REX-угол

ДЕТ 3 - Разрез окна

ДЕТ 4.2 - Констр. крыши

ДЕТ 5 - Каркас Ekorex

ДЕТ 6 - УСТАНОВКА МОСКИТНОЙ СЕТКИ

ДЕТ 7 - Облицовка бокового карниза

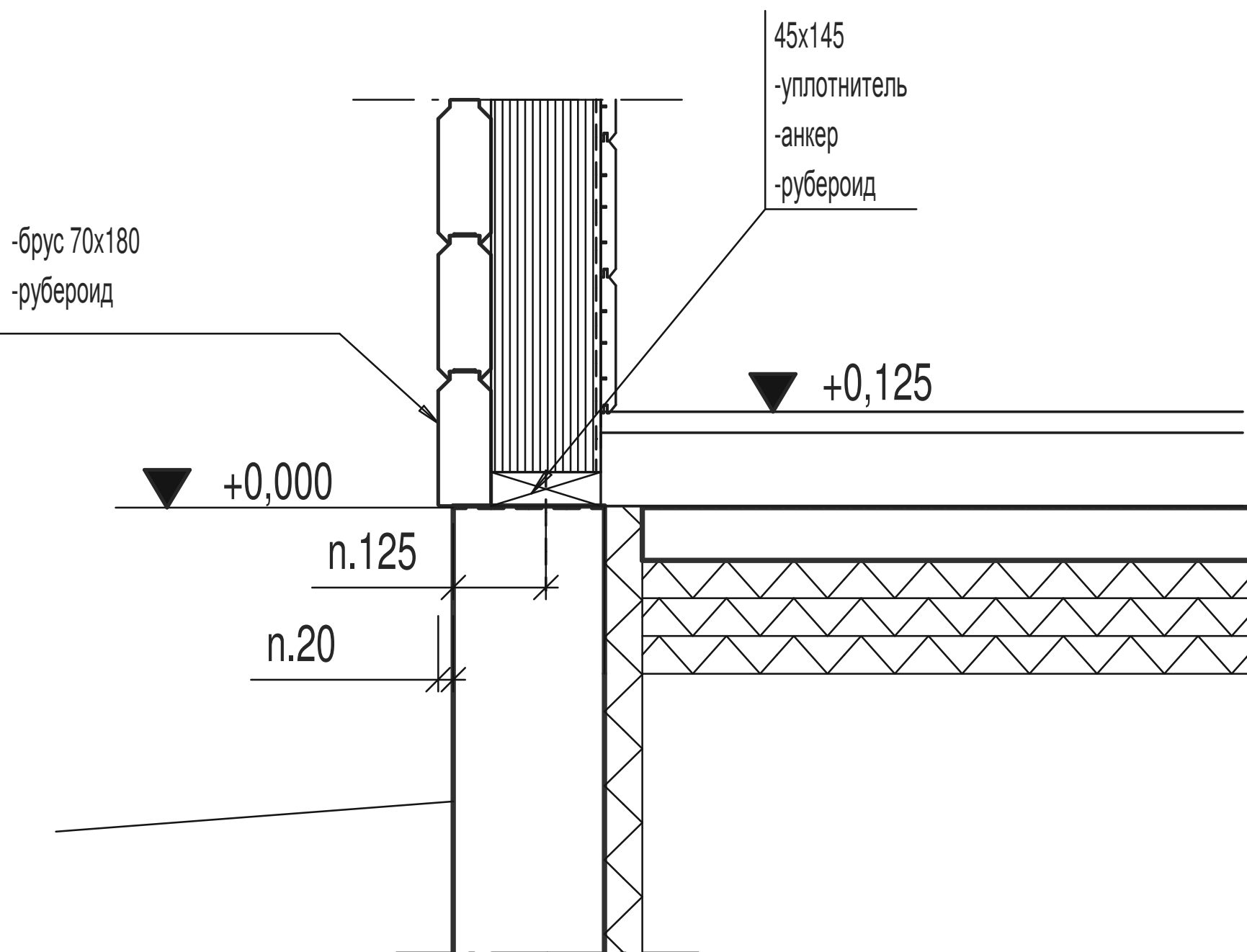
ДЕТ 8 - ВНЕШНЯЯ ЛЕСТНИЦА

ДЕТ 9 - НАЛИЧНИКИ ТИПА 1 +

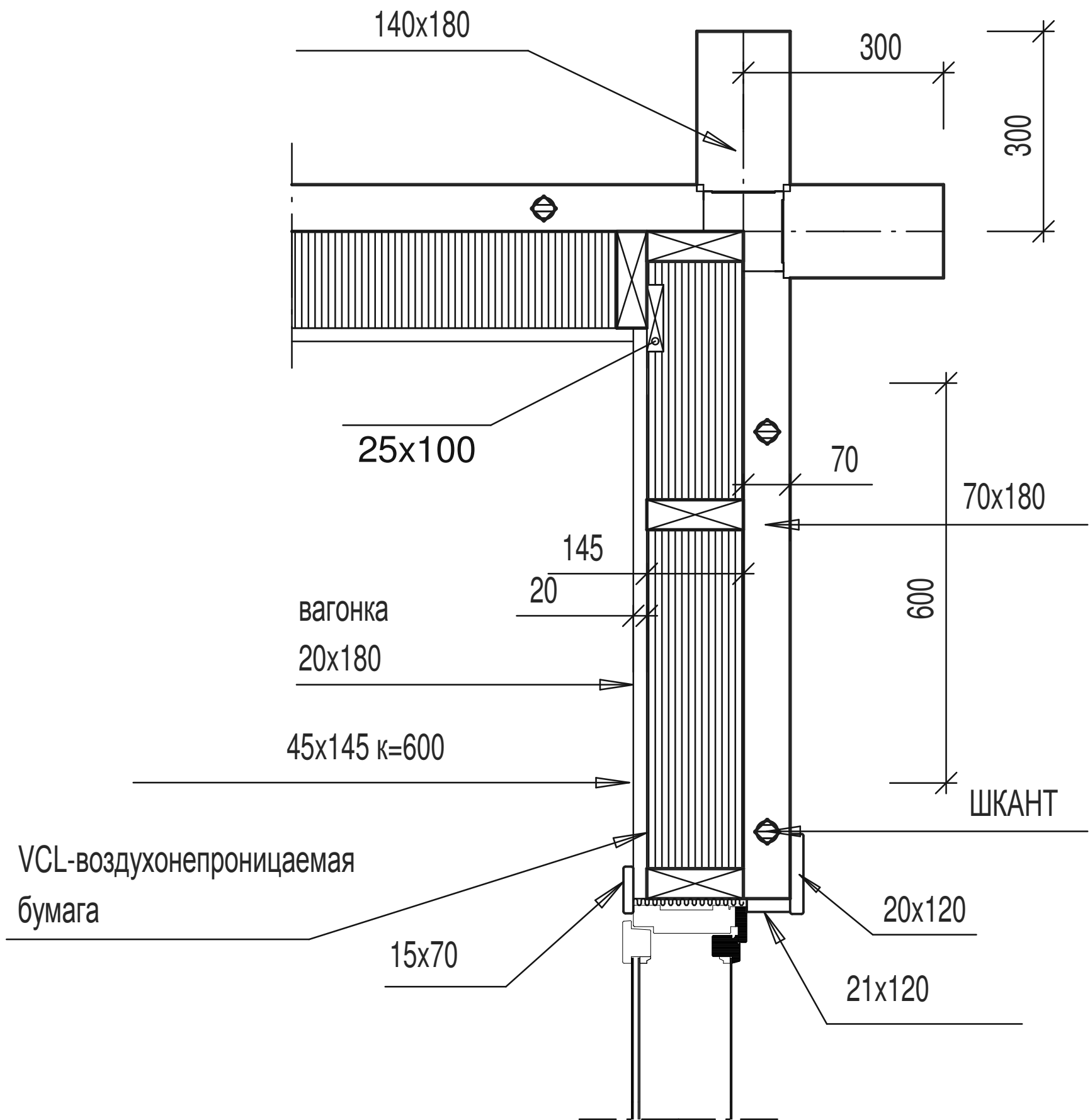
ДЕКОРАТИВНЫЙ ПАКЕТ


ДЕТ 15 - ЕНДОВЫ КРЫШИ

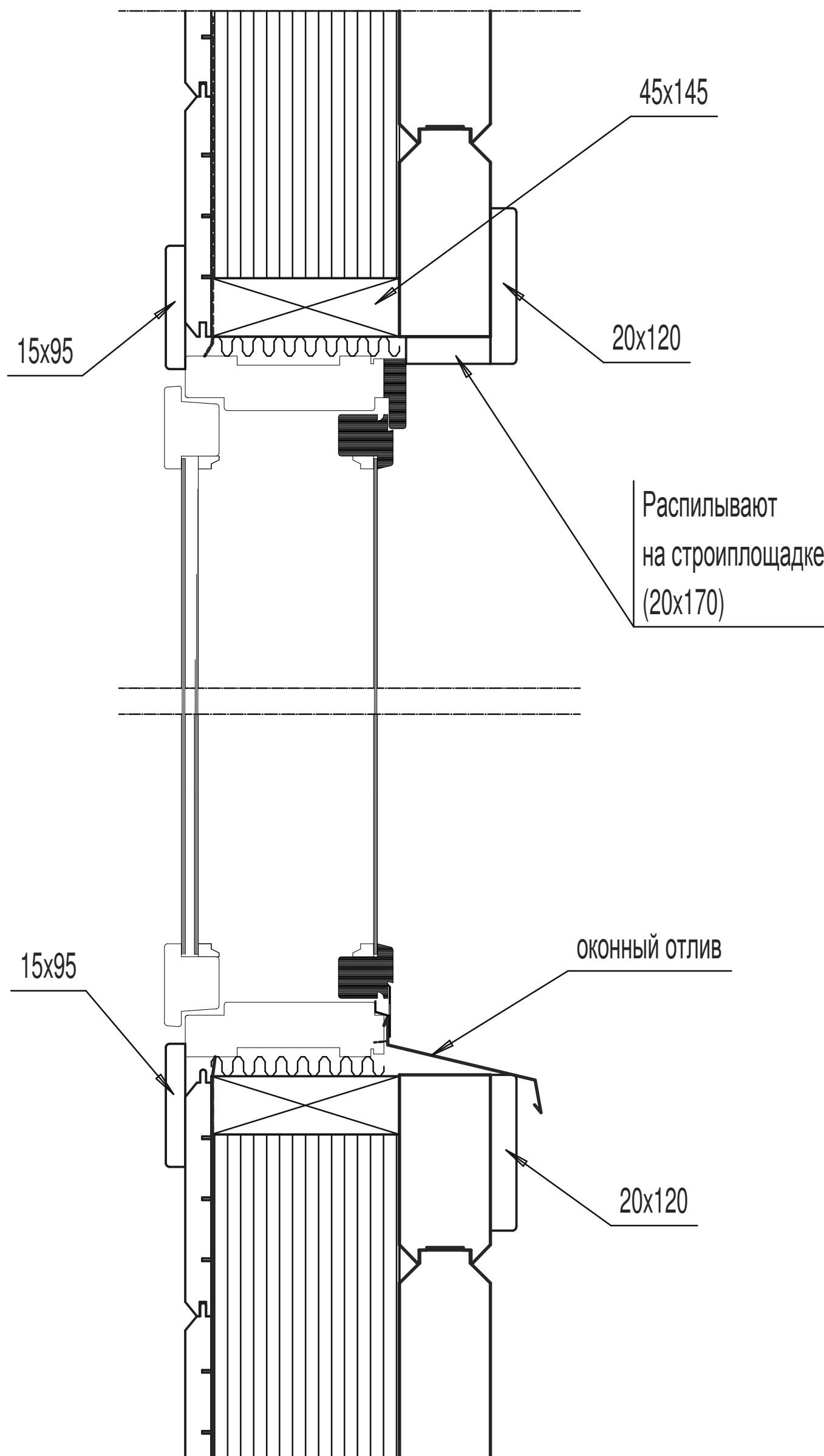
Изменение		Дата	Изм.
Клиент USB126 - R9532 Yakovlev		Тип ДЕТ 1	Номер чертежа
 <b>RANTASALMI</b> Rantasalmi Oy Sahatie 1 58910 Rantasalmi as. puhelin 015 - 7300 20 telekopio 015 - 7300 240	Проектировщик	Содержимое чертежа	Масштаб
	Дата 31.03.2009	ФУНДАМЕНТ	1:10




Изменение		Дата		Изм.	
Клиент USB126 - R9532 Yakovlev			Тип ДЕТ 2		Номер чертежа
 <b>RANTASALMI</b> Rantasalmi Oy Sahatie 1 58910 Rantasalmi as. Тел: 015 - 7300 20 Факс: 015 - 7300 240		Проектировщик Jukka Silvennoinen		Содержимое чертежа	
		Дата <b>31.03.2009</b>		ГОРИЗОНТАЛЬНЫЙ РАЗРЕЗ REX-УГЛА Масштаб <b>1:5</b>	

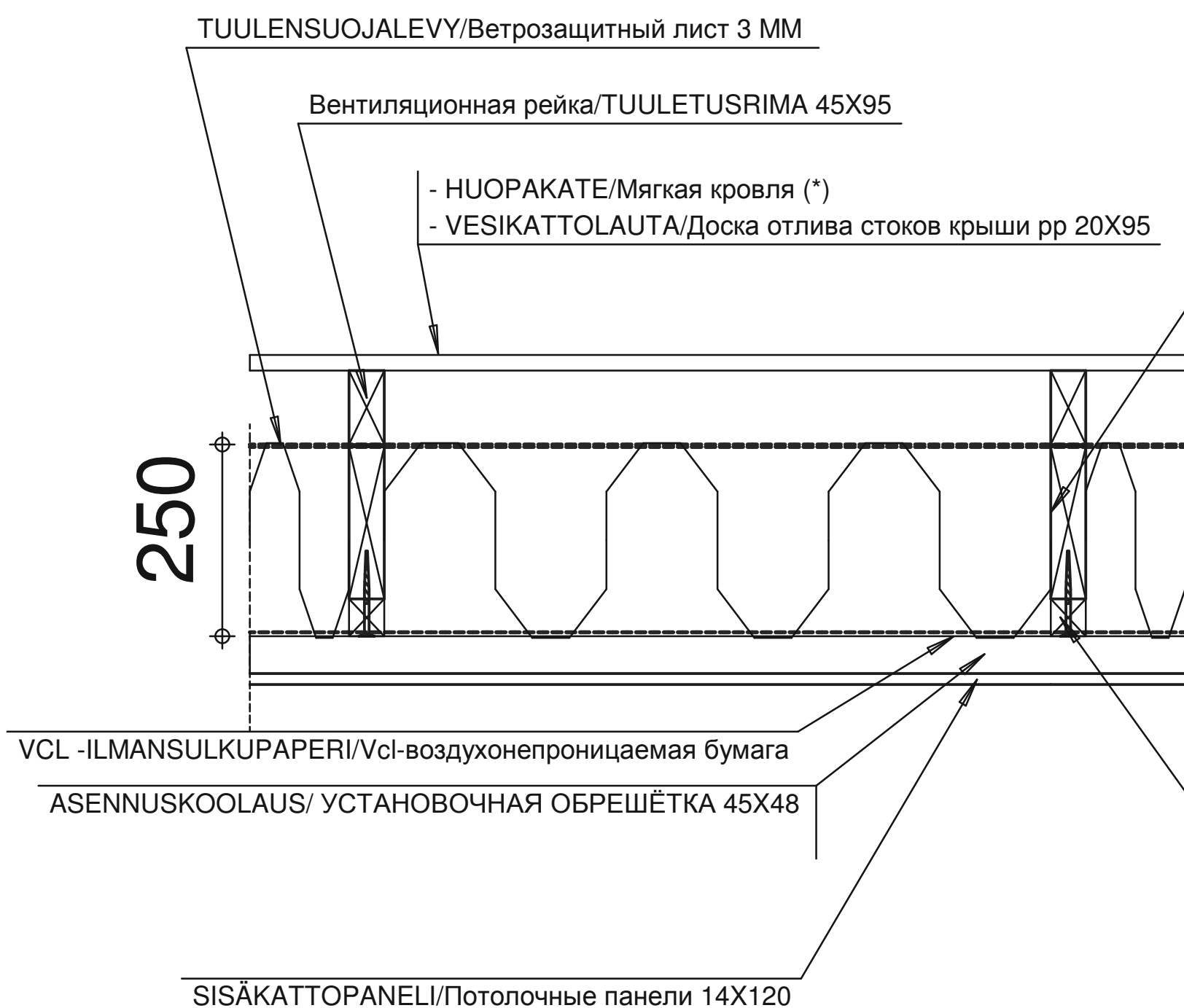


Изменение	Дата	Изм.
Клиент	Тип	Номер чертежа
 <b>RANTASALMI</b> Rantasalmi Oy Sahatie 1 58910 Rantasalmi as. Тел: 015 - 7300 20 Факс: 015 - 7300 240	Проектировщик <b>Jukka Silvennoinen</b> Дата <b>31.03.2009</b>	Содержимое чертежа <b>РАЗРЕЗ ОКНА</b> Масштаб <b>1:5</b>
	Тип <b>ДЕТ 3</b>	Номер чертежа




Изменение		Дата	Изм.
Клиент		Тип	Номер чертежа
 <b>RANTASALMI</b> Rantasalmi Oy Sahatie 1 58910 Rantasalmi as. Тел: 015 - 7300 20 Факс: 015 - 7300 240		Проектировщик	Содержимое чертежа
		Дата	Масштаб
		<b>Jukka Silvennoinen</b> <b>31.03.2009</b>	<b>ДЕТ 4.2</b> <b>1:10</b> <b>КОНСТР. КРЫШИ/СТРОПИЛА</b>

Kantavat kattovasat 45x195 (eristystila 195 mm)  
 Несущие стропила крыши 45x195 (место для изоляции 195 мм)

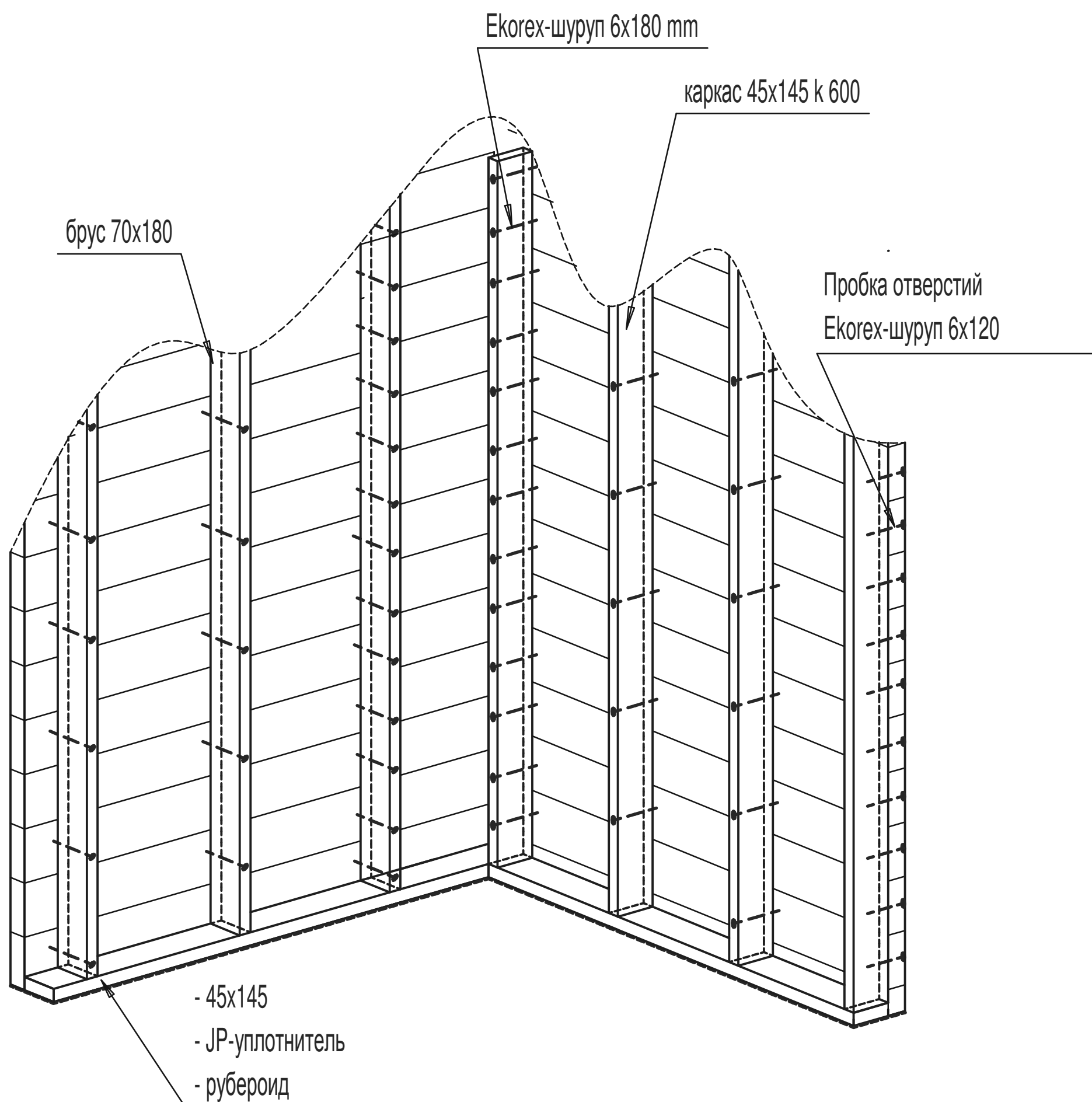


Kattovasasan alapintaan ruuvataan 45x48 lisäkoolaus. (eristystila 48 mm)  
 К нижней стороне стропил пришурупывается 45x48 дополнительно обрешетку. (место для изоляции 48 мм)

Tuuletusväli eristeen yläpuolella 95 mm  
 Вентиляционная щель с верхней стороны теплоизоляции 95 мм

Изменение	Дата	Изм.
Клиент	Тип ДЕТ 5	Номер чертежа
 <b>RANTASALMI</b> Rantasalmi Oy Sahatie 1 58910 Rantasalmi as. Тел: 015 - 7300 20 Факс: 015 - 7300 240	Проектировщик Jukka Silvennoinen	Содержимое чертежа Монтаж каркаса Ekorex
	Дата 31.03.2009	Масштаб 1:20

## ПРИКРЕПЛЕНИЕ РЕИ К БРЕВНАМ ШУРУПАМИ



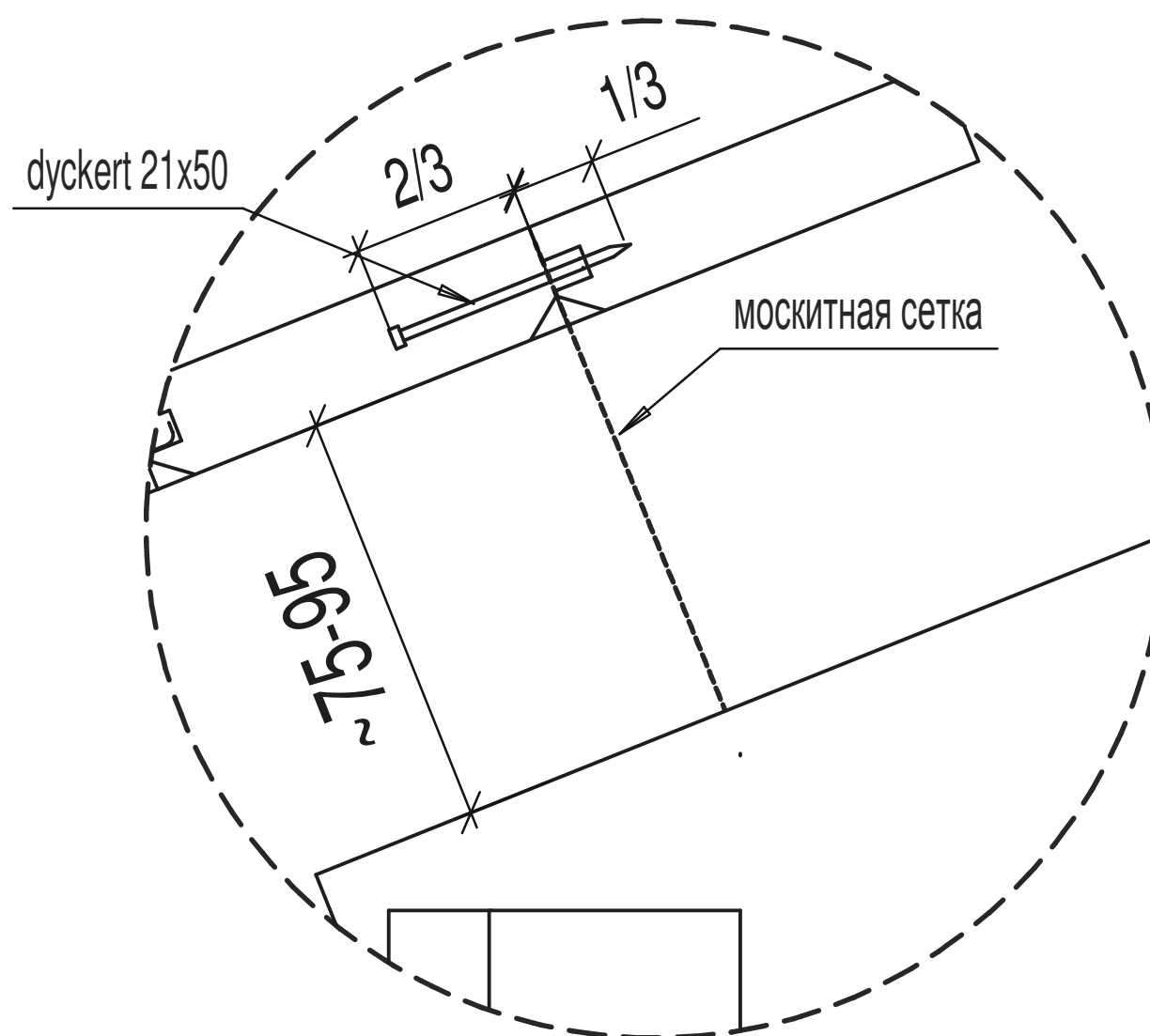
Изменение		Дата	Изм.
Клиент		Тип	Номер чертежа
 <b>RANTASALMI</b> Rantasalmi Oy Sahatie 1 58910 Rantasalmi as. Тел: 015 - 7300 20 Факс: 015 - 7300 240		Проектировщик <b>Jukka Silvennoinen</b> Дата <b>31.03.2009</b>	Содержание чертежа <b>УСТАНОВКА МОСКИТНОЙ СЕТКИ</b> Масштаб <b>1:10</b>


### INSECTNET INSTALATION:

- will be installed into the joint of the roofing board
- fongued and grooved will be taken off in the roofing board
- insectnet will be fasten by the nails of binder in the side of the roofing board
- the next roofing board will be installed
- the extra net will be cut off in surface of panel
- ATTENCION! the nails (21x50 с/с 300) will be fasten into the joit of the roofing board (head first) So that the other part of the nail will sink into the next panel (look at the picture)

### УСТАНОВКА МОСКИТНОЙ СЕТКИ:

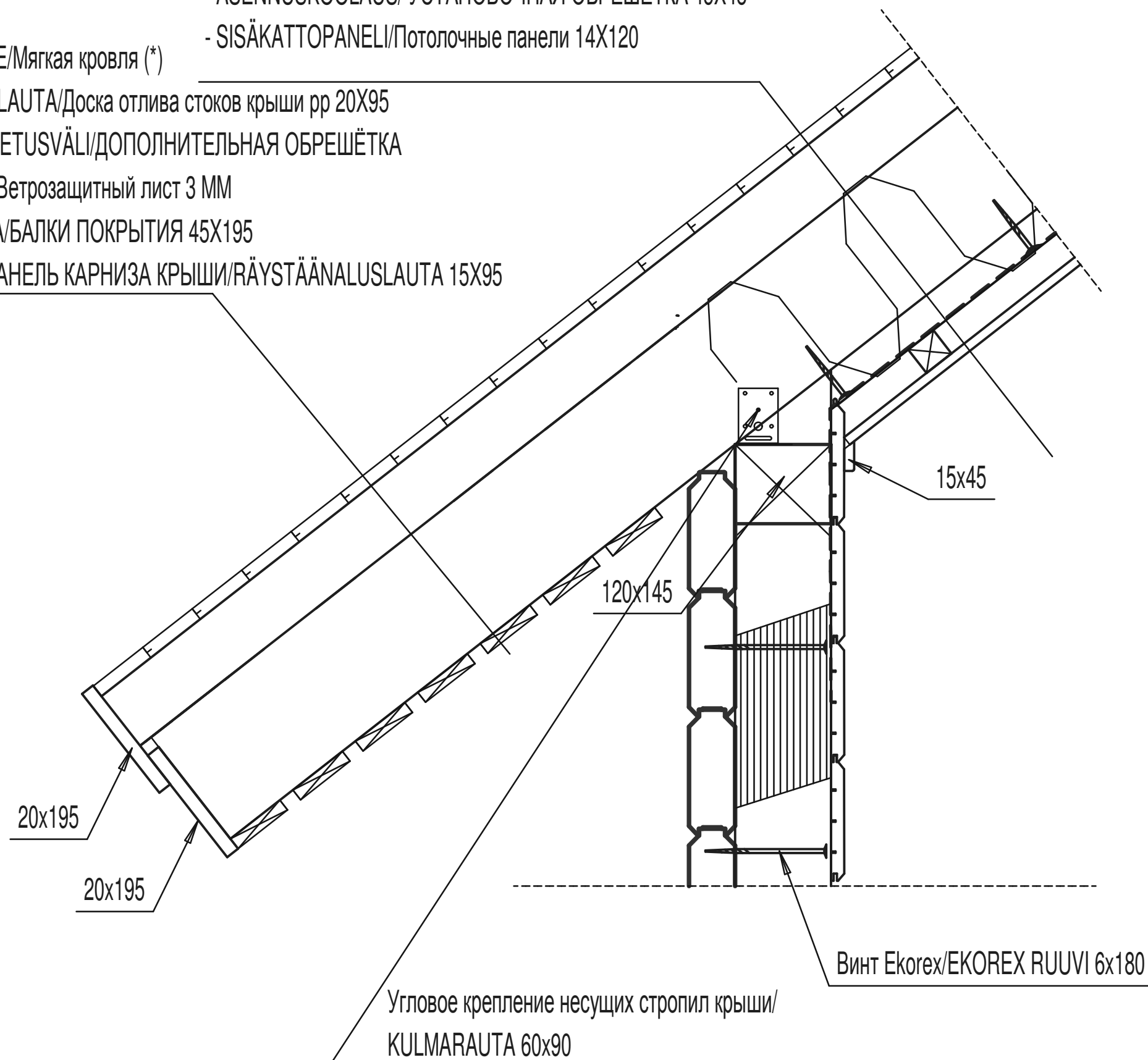
- устанавливается в соединение досок отливов стоков
- неровности на доске отливов должны быть удалены
- сетка крепиться к торцу доски отливов стоков крыши
- затем устанавливается следующая доска отливов стоков крыши
- лишняя сетка обрезается у поверхности панели
- ВНИМАНИЕ! Гвозди (21x50 с/с 300) должны быть прикреплены к доске шляпкой вниз. Поэтому оставшаяся часть гвоздя пойдет в другую доску (см. чертеж)



Изменение	Дата	Изм.
Клиент	Тип ДЕТ 7	Номер чертежа
 <b>RANTASALMI</b> Rantasalmi Oy Sahatie 1 58910 Rantasalmi as. Тел: 015 - 7300 20 Факс: 015 - 7300 240	Проектировщик Jukka Silvennoinen	Содержимое чертежа ОБЛИЦОВКА БОКОВОГО КАРНИЗА
	Дата 31.03.2009	Масштаб 1:5


- HUOPAKATE/Мягкая кровля (\*)
- VESIKATTOLAUTA/Доска отлива стоков крыши pp 20X95
- 45X95 TUULETUSVÄLI/ДОПОЛНИТЕЛЬНАЯ ОБРЕШЁТКА
- KOVALEVY/Ветрозащитный лист 3 ММ
- KATTOVASA/БАЛКИ ПОКРЫТИЯ 45X195
- 45X48 LISÄKOOLAUS/ДОПОЛНИТЕЛЬНАЯ ОБРЕШЁТКА
- VCL -ILMANSULKUPAPERI/Vcl-воздухонепроницаемая бумага
- ASENNUSKOOLAUS/ УСТАНОВОЧНАЯ ОБРЕШЁТКА 45X48
- SISÄKATTOPANELI/Потолочные панели 14X120

- HUOPAKATE/Мягкая кровля (\*)
- VESIKATTOLAUTA/Доска отлива стоков крыши pp 20X95
- 45X95 TUULETUSVÄLI/ДОПОЛНИТЕЛЬНАЯ ОБРЕШЁТКА
- KOVALEVY/Ветрозащитный лист 3 ММ
- KATTOVASA/БАЛКИ ПОКРЫТИЯ 45X195
- НИЖНЯЯ ПАНЕЛЬ КАРНИЗА КРЫШИ/RÄYSTÄÄNALUSLAUTA 15X95

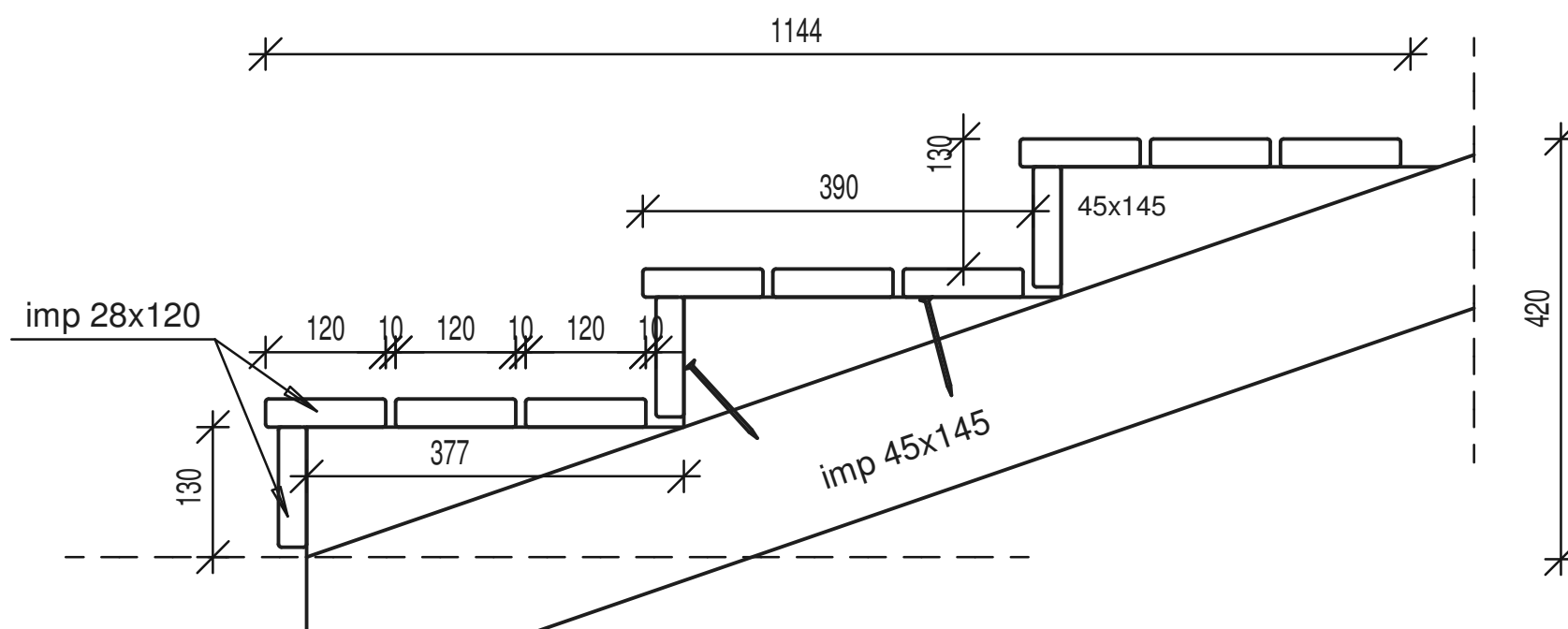


Угловое крепление несущих стропил крыши/  
KULMARAUTA 60x90

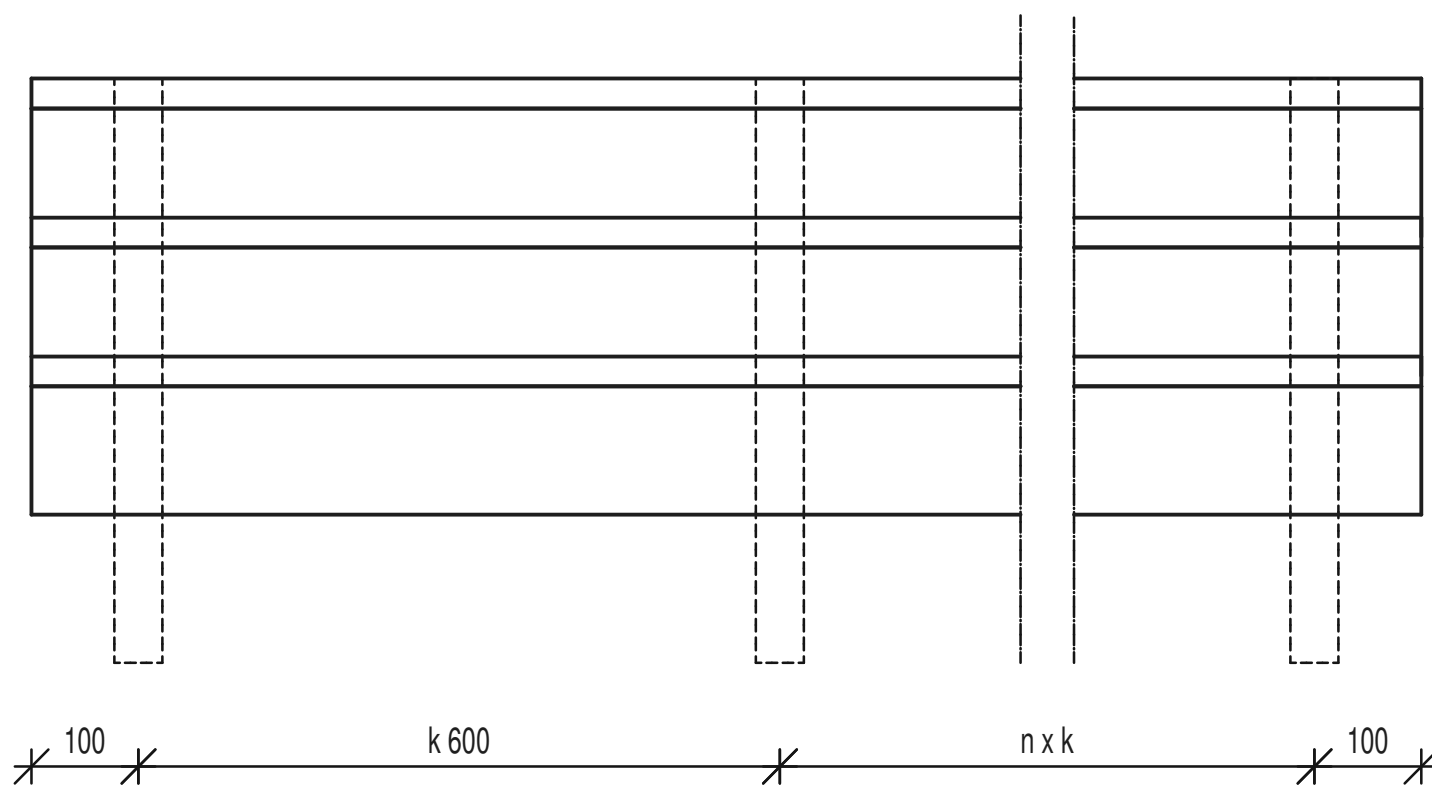



Изменение		Дата		Изм.	
Клиент			Тип		Номер чертежа
 <b>RANTASALMI</b> Rantasalmi Oy Sahatie 1 58910 Rantasalmi as. Тел: 015 - 7300 20 Факс: 015 - 7300 240			Проектировщик		Содержимое чертежа
			Jukka Silvennoinen Дата <b>31.03.2009</b>		<b>ВНЕШНЯЯ ЛЕСТНИЦА</b> Масштаб <b>1:10</b>

вид сбоку

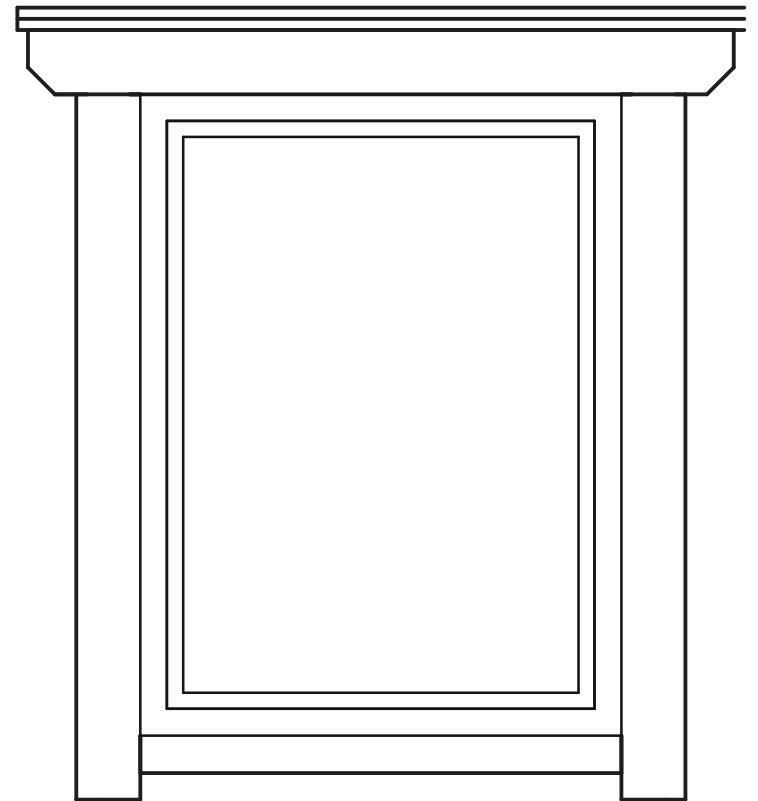



вид спереди



Изменение		Дата	Изм.
Клиент USB126 - R9532 Yakovlev		Тип ДЕТ 9 Номер чертежа	
 <b>RANTASALMI</b> Rantasalmi Oy Sahatie 1 58910 Rantasalmi as. Тел: 015 - 7300 20 Факс: 015 - 7300 240	Проектировщик Jukka Silvennoinen	Содержимое чертежа НАЛИЧНИКИ ТИПА 1 + ДЕКОРАТИВНЫЙ ПАКЕТ	Масштаб <b>1:10</b>
	Дата <b>31.03.2009</b>		

<b>KORISTERALAPAKETTI 1</b>
<b>ДЕКОРАТИВНЫЙ ПАКЕТ 1</b>



Изменение		Дата		Изм.	
Клиент USB126 - R9532 Yakovlev			Тип ДЕТ 15		Номер чертежа
 <b>RANTASALMI</b> Rantasalmi Oy Sahatie 1 58910 Rantasalmi as. Тел: 015 - 7300 20 Факс: 015 - 7300 240		Проектировщик Jukka Silvennoinen		Содержимое чертежа ЕНДОВЫ КРЫШИ	
		Дата 31.03.2009		Масштаб 1:10	

Вентиляция 30 мм 4 шт

Шуруп по дереву  
6x150 с/с 500

Доска отлива стоков крыши 21x95

